

# Machine à chanfreiner

## Chanfreinage par Contournage

### CM 300



#### Machine CM 300

Réf.

Moteur 110V

AZ-419

Moteur 220V

AZ-420

Comprenant :

1 fraise carbure à 45°

1 roulement Ø 9 mm

1 écran de protection 190 x 250

1 Système d'aspiration de copeaux Ventury

1 Pince pour fraise Ø 6 mm

1 Pince pour fraise Ø 8 mm

*Pour chanfrein de 0 à 2 mm.  
avec un angle de 30°, 45° ou 60°*

#### Accessoires

Réf.


Règle de guidage

AZ-422

Sac de récupération de copeaux VM-570

- Réglage simple et précis
- Aspiration des copeaux
- Grande surface de travail

## KOPAL

 *Fraises carbures Variantic (TiAlN)*  
Option *pour matériaux difficiles :*  
réf. AZ-663 *Inox, Inconel, Titane...*

Chanfrein : 0 à 2 mm sur plat à 45°  
60° en option

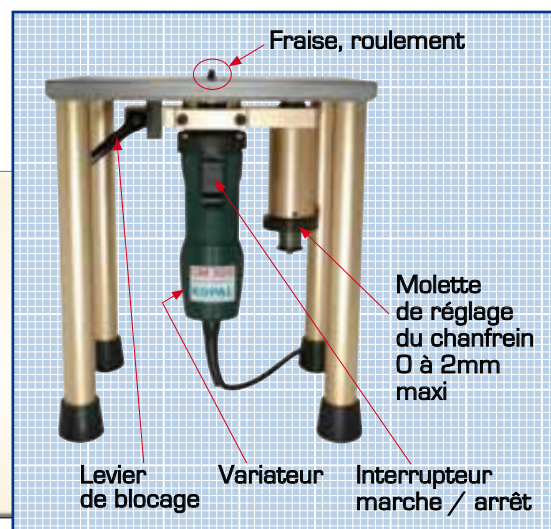
Table de machine : 280 x 240 mm

Vitesse de rotation de  
10000 à 27000 tr/min

Moteur : 710 W

Poids : 15 kg

Hauteur de table 330 mm

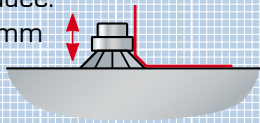


# Machine à chanfreiner

Pièces détachées	Réf.
Fraise carbure à 45°	AZ-660
Fraise carbure Variantic* à 45° *Variantic = TiAlN	AZ-663
Fraise carbure à 30° - 60° à utiliser avec le roulement Ø11	AZ-661
Fraise carbure double à 45° Ø 6, guide Ø 3	AZ-658
Fraise carbure de détournage fraise Ø 8 avec roulement Ø 8	AZ-670
Vis pour fraise et roulement	AZ-748
Roulement Ø 8 mm	AZ-713
<b>Roulement Ø 9 mm</b>	<b>AZ-714</b>
Roulement Ø 10 mm	AZ-717
Roulement Ø 11 mm	AZ-718
<b>Règle de guidage</b>	<b>AZ-422</b>
Jeu de charbons	AZ-949

## Réglage, valeur de chanfrein

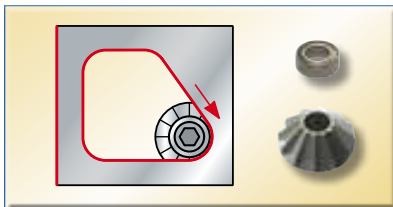
Faire sortir ou rentrée la fraise avec la molette graduée.  
1 graduation = 0,2 mm



## Chanfreinage par contournage

Pour tous types de pièce

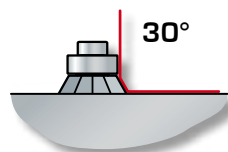
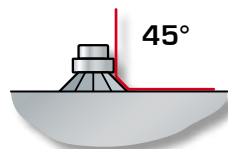
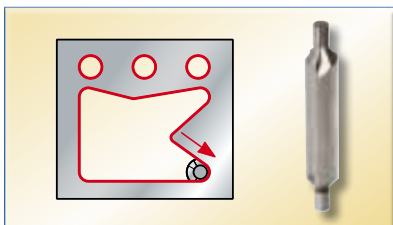
Courbe, trou ou pièce rectiligne  
Équipement d'origine de la machine  
Fraise Ø 15 à 45° AZ-660  
Roulement Ø 9 AZ-714



## Pour pièce complexe

avec formes étroites

Fraise Ø 6 à 45° AZ-658  
avec guide Ø 3



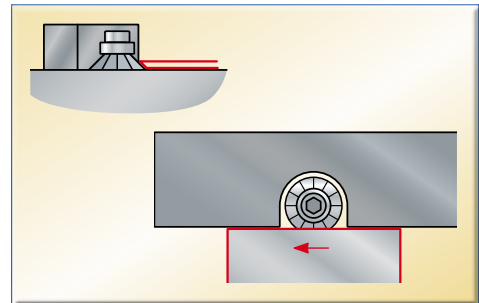
## Chanfreinage

Pour pièce rectiligne ou tôle fine

Règle de guidage AZ-422  
Fonctionne avec tous types de fraise



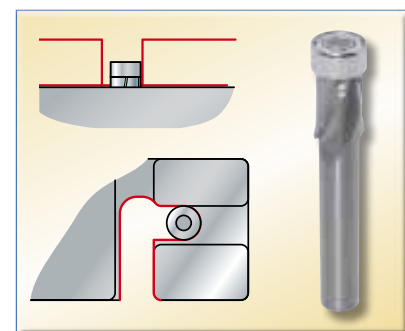
La Règle de guidage assure une meilleure sécurité et un chanfreinage plus rapide des petites pièces prismatiques.



## Détournage

Pour le dégrappage de pièces usinées dans une même planche

Courbe, trou ou pièce rectiligne  
Fraise Ø 8 avec roulement Ø 8 AZ-670



## Utilisation

Changer la taille du roulement vous permet d'optimiser l'usure de la fraise.

